

## CHAPITRE V

# LES OPERATIONS DU DOMAINE DE LA BASSE TENSION

### 5.1- LES MANŒUVRES :

UTE C18.510 art. 2.4 / ch.VIII



L'Amiral Nelson lors des Grandes  
Manœuvres de Consignation de 1805

#### 5.1.1 - MANŒUVRE D'URGENCE :

Imposée par les circonstances pour la sauvegarde des personnes. La manœuvre d'urgence ne nécessite ni habilitation ni autorisation.

#### 5.1.2 - MANŒUVRE D'EXPLOITATION :

Modification de l'état électrique d'un réseau ou d'une installation électrique dans le cadre du fonctionnement normal.

- Marche – arrêt – réarmement de protection – connexion / déconnexion de matériel amovible sans risque..

Les manœuvres d'exploitation peuvent se faire localement ou à distance par des personnes qualifiées ayant reçues une consigne, habilitées ou non habilitées selon l'appareillage à manœuvrer.

Remarque : Une habilitation minimale de B1V sera requise si la manœuvre se situe dans un local réservé aux électriciens BT, en présence d'un appareillage d'un niveau de protection inférieur à IP2x.

#### 5.1.3 - MANŒUVRE DE CONSIGNATION :

Opération effectuée pour la CONSIGNATION, la DECONSIGNATION, la REQUISITION d'un réseau, d'une installation ou d'un équipement électrique.

Les manœuvres de consignation peuvent se faire localement ou à distance par des personnes habilitées **HC** ou **BC**.



5.1.4 – PROCEDURES DE CONSIGNATION ET DE DECONSIGNATION :

**une personne:**  
**Le Chargé de Consignation**  
**BC ou HC**

Voir PAGE V-3

☒ **CONSIGNATION POUR TRAVAUX**

☒ **CONSIGNATION EN 2 ETAPES**

Voir PAGE V-4

☒ **SEPARER** l'installation ou l'équipement de travail du réseau et de toute autre source d'énergie électrique.

Voir PAGE V-5

☒ **CONDAMNER L'APPAREIL DE SEPARATION** en position d'ouverture par un dispositif de blocage (cadenas).

Voir PAGE V-6

☒ **IDENTIFIER** l'arrivée, le départ et le câble allant vers le lieux de travail.

Voir PAGE V-7

☒ **VERIFIER ET COURT-CIRCUITER**

- **VAT** : vérification d'absence de tension ;
- **MALT-CC** : mise à la terre et en court-circuit des conducteurs actifs.



Jean-Philippe TARGETTE  
Chargé de Consignation  
aux Scieries C. DUCHENE

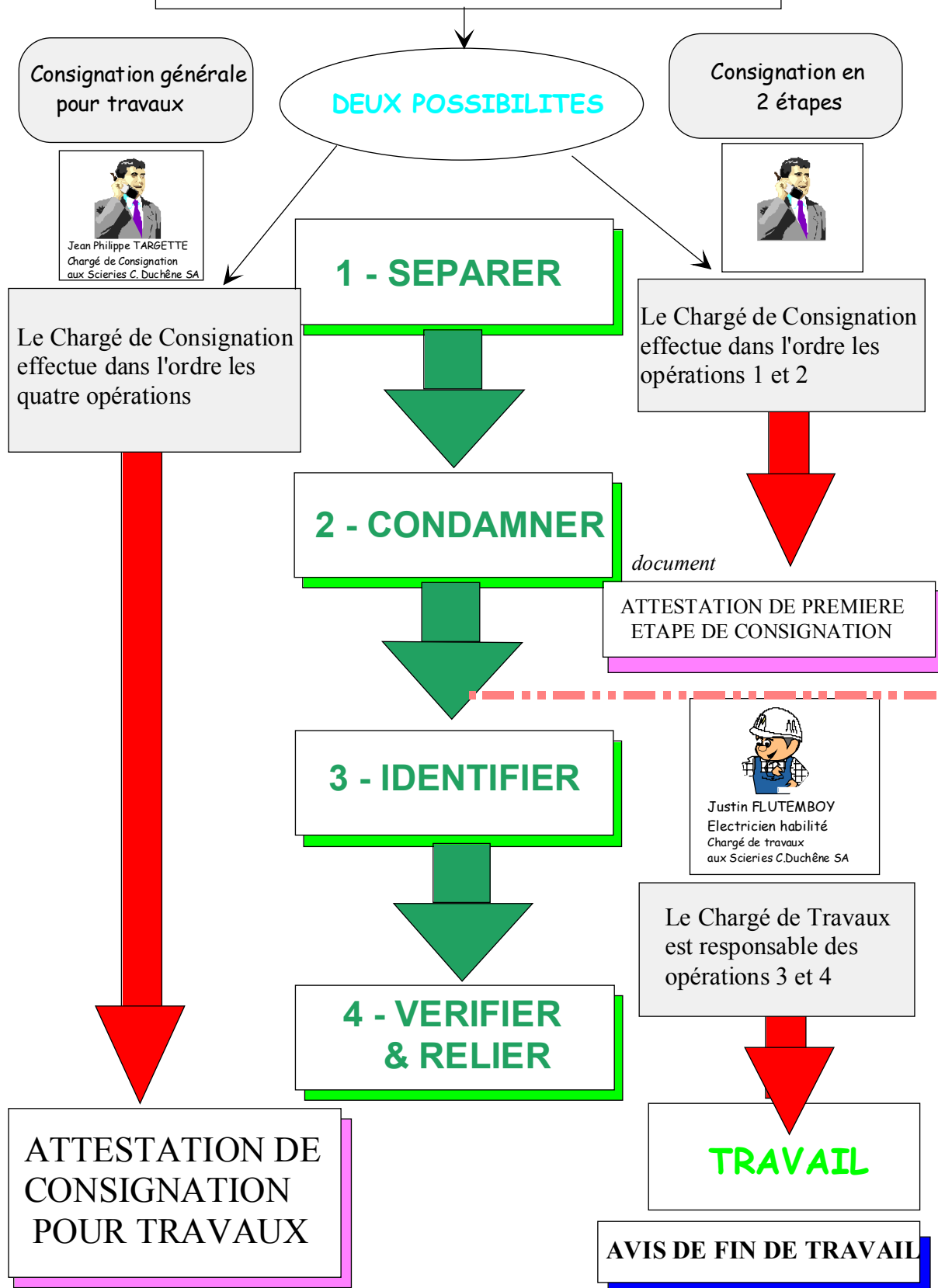
### Le rôle du Chargé de consignation BC:

En tant que Chargé de Consignation BC, je suis responsable de la séparation de l'ouvrage des sources de tension. J'effectue la condamnation de l'appareil de séparation.

Dans le cas d'une consignation générale pour travaux, j'effectue l'identification des circuits et appareils, la VAT et éventuellement la MALT-CC.

Dans le cas d'une consignation en 2 étapes, l'identification et la VAT/MALT-CC seront sous la responsabilité du Chargé de Travaux, sur le lieu de travail avant la réalisation des travaux.

## LES MANOEUVRES DE CONSIGNATION



## LES MANOEUVRES DE CONSIGNATION

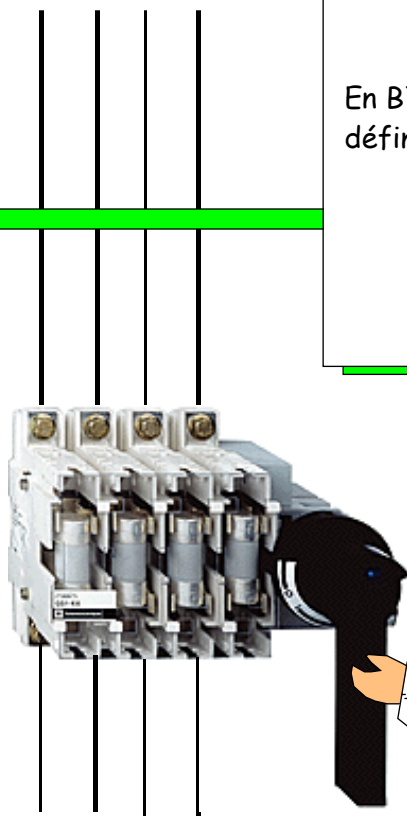
### 1 - SEPARER

La séparation doit être effectuée au moyen d'organes prévus à cet effet, sur tous les conducteurs actifs, y compris le neutre

La séparation doit être certaine.

En BTA utiliser les appareils de séparation définis dans la NFC15.100

RESEAU



OUVRAGE SEPARÉ



SEPARATIONS VALABLES: dépose de pont -  
enlèvement de fusibles - retrait de prise de courant.

## LES MANOEUVRES DE CONSIGNATION

### 2 - CONDAMNER

Condamnation en position d'ouverture.  
Interdire la manoeuvre de l'organe de séparation

Immobilisation de l'organe par blocage mécanique ou dispositif offrant les mêmes garanties.

Pose d'une pancarte ou autre moyen d'affichage signalant l'appareil condamné.



**DEFENSE  
DE  
MANOEUVRER**  
M. Jean-Philippe Targette  
24/05/2000 - 9h40

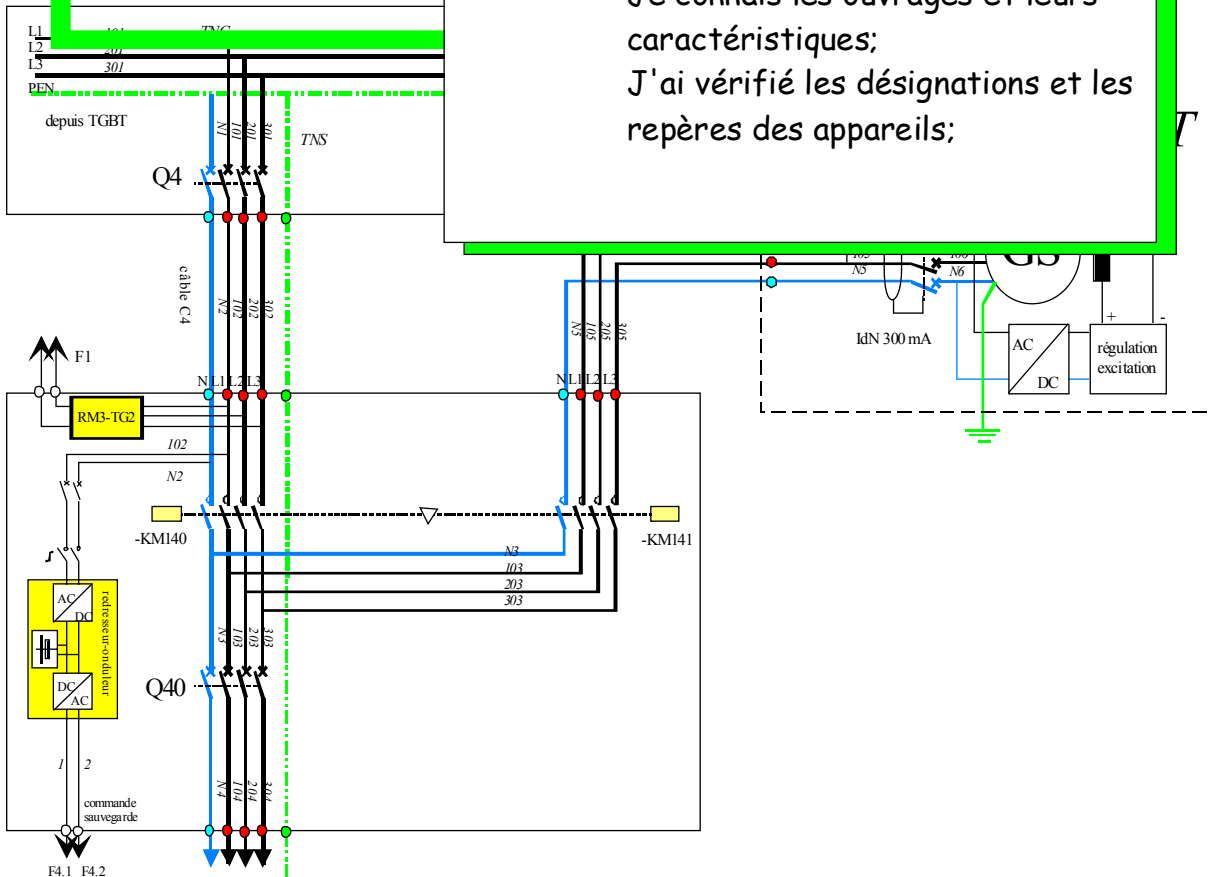
## LES MANOEUVRES DE CONSIGNATION

### 3 - IDENTIFIER

Etre certain que les travaux se feront sur l'ouvrage séparé dont les organes de séparation sont condamnés en position d'ouverture.



En tant que chargé de consignation:  
Je possède la connaissance des lieux du chantier;  
J'ai consulté les schémas des départs;  
Je connais les ouvrages et leurs caractéristiques;  
J'ai vérifié les désignations et les repères des appareils;

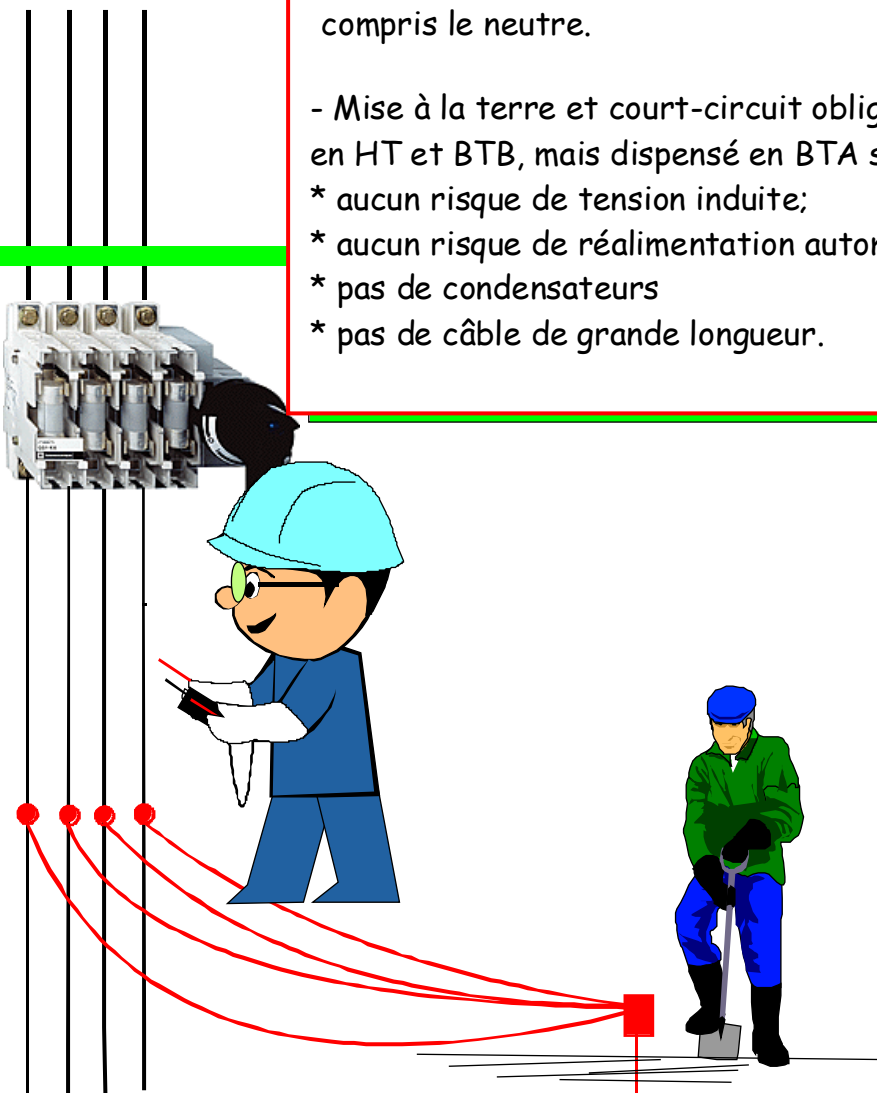


## LES MANOEUVRES DE CONSIGNATION

### 4 - VERIFIER & RELIER

Vérification d'absence de tension (VAT)  
et  
Mise à la terre et en court-circuit des conducteurs  
actifs (MALT-CC)

- VAT aussi près que possible du lieu de travail, sur tous les conducteurs actifs, y compris le neutre.
- Mise à la terre et court-circuit obligatoire en HT et BTB, mais dispensé en BTA s'il n'y a:
  - \* aucun risque de tension induite;
  - \* aucun risque de réalimentation automatique;
  - \* pas de condensateurs
  - \* pas de câble de grande longueur.



## 5.2 - LES INTERVENTIONS :

UTE C18.510 art. 2.4 / ch.VII

# une personne: Le Chargé d'Intervention BR

### 5.2.1 - INTERVENTION DE DEPANNAGE EN BASSE TENSION:

Opération nécessaire afin de remédier rapidement à un dysfonctionnement ou un défaut pouvant nuire à la sécurité des personnes et des matériels.

Voir PAGE V-9 : procédure d'intervention de dépannage



Lors de la recherche de défauts en présence de tension, certaines opérations peuvent être réalisées :

- Mesurage des grandeurs électriques ; les intensités seront mesurées par l'intermédiaire de pinces ampèremétriques.
- Mise en place ou retrait d'un pont électrique entre 2 bornes de même polarité si  $I < 50 \text{ A}$ , à l'aide d'un cordon muni d'un fusible HPC type gG.
- Branchement et débranchement sous tension (ou hors tension) d'un conducteur, sur un circuit bien protégé contre les courts-circuits, si  $s \leq 6 \text{ mm}^2$  en puissance et  $s \leq 10 \text{ mm}^2$  en commande. Les extrémités des conducteurs ainsi déconnectés seront isolées (bornes, bouchon...).

### 5.2.2 - INTERVENTION DE CONNEXION AVEC PRESENCE DE TENSION :

En BTA ou en TBT.

Possibilité de connecter ou de déconnecter des conducteurs maintenus sous tension sur des circuits protégés contre les surintensités (*idem à c) du tableau ci-dessus*).

Ce type d'intervention peut être effectué sans interruption de l'énergie électrique. Le Chargé d'Intervention se charge de prévenir le Chargé d'Exploitation de la fin de son opération et des modifications éventuellement apportées.



## PROCEDURE D'INTERVENTION DE DEPANNAGE

### ETAPE I : RECHERCHE DU DEFAUT

éventuellement en PRESENCE DE TENSION ou  
d'autres sources d'énergie.

### ETAPE II : ELIMINATION DU DEFAUT

Hors tension, selon les modalités des TRAVAUX HORS TENSION

### ETAPE III : ESSAIS ET REGLAGES

Remise SOUS TENSION pour essais, réglages, reconfiguration

En fin d'intervention, prévenir  
l'exploitant du dépannage définitif  
ou provoivre, et des limitations  
d'emploi



### 5.2.3 - INTERVENTION DE REMPLACEMENT :

En principe, les interventions de remplacement se font hors tension, par une personne habilitée, même en TBT s'il y a risque d'explosion.

En BTA et BTB, le remplacement d'un fusible se fait généralement hors tension après avoir éliminé la cause de sa destruction. Sous tension, le fusible ne peut être remplacé que si le support du fusible a été conçu à cet effet.

Certains types de remplacements ne présentant aucun risque de voisinage de tension BT, de court-circuit, d'explosion avec projection de matière, peuvent être accordés à **une personne désignée et non habilitée**.

Remplacement de lampe ou de fusibles, avec présence de tension, sans risque électrique particulier.



Fernand LAFLECHE  
Chargé d'Intervention  
aux Scieries C. DUCHENE

#### Le rôle du Chargé d'Intervention

En tant que Chargé d'Intervention, je suis habilité BR et désigné par mon employeur.

- J'effectue les opérations de consignation nécessaires à mon intervention.
- Je veille à ma propre sécurité et assure la sécurité des tiers et des exécutants contre tous les risques discernables.
- Je contrôle mes appareils de mesures et vérifie l'état de mes outils. Ils sont en bon état et en conformité.
- Je porte l'EPI (Equipement de Protection Individuelle) afin de me protéger contre les chocs électriques. J'utilise un tapis isolant ou un tabouret.
- Je délimite mon emplacement de travail et je dispose d'un poste stable et dégagé.
- Ma connaissance approfondie des équipements me permet une intervention rapide, efficace en toute sécurité.

#### 5.2.4 - MESURAGE ET ESSAIS :

Lorsque le mesurage a lieu hors d'un laboratoire, *ce dernier faisant l'objet de prescriptions particulières* :

- ❑ Le personnel est habilité minimum B1 pour des mesurages avec voltmètres et pinces ampèremétriques.
- ❑ Le personnel est habilité BR pour des relevés à l'oscilloscope

Nécessité du port de l'EPI et de l'utilisation de tapis ou tabouret isolant.

Les appareils de mesures, en bon état et protégés, sont à adapter aux grandeurs à mesurer.

Un mesurage nécessitant l'ouverture en charge d'un circuit relève des interventions de connexion (paragraphe 5.2.5)

- ❑ Le Chargé d'Essais est désigné par l'employeur pour assurer la direction des essais. Ses fonctions correspondent au Chargé de Travaux et Chargé d'Intervention (B2/BR)

### 5.3 - LES TRAVAUX HORS TENSION :

UTE C18.510 art .2.4/ 2.6/ 6.4/ 6.6/ ch .IV/ ch.IX



#### 5.3.1 - LES TRAVAUX EN BASSE TENSION ET LES TRAVAILLEURS CONCERNES :

Les travaux :

- ❑ **TRAVAUX D'ORDRE NON-ELECTRIQUE HORS TENSION et HORS VOISINAGE**

Travaux effectués dans un Local Réservé aux Electriciens du domaine de la Basse Tension. L'installation électrique ou l'équipement électrique considéré a été **consigné pour travaux** ; aucune pièce nue sous tension n'est alors accessible.

Les travaux sont d'ordre mécanique, de nettoyage ou de peinture, de maçonnerie, de menuiserie, etc. Ils sont effectués par des professionnels de ces corps de métier, **HABILITES B0**.

*Voir aussi :*

- ☞ CHAPITRE VI : Appareillage électroportatif – Enceintes exigües conductrices – Rallonges et baladeuses

## ❑ TRAVAUX D'ORDRE ELECTRIQUE HORS TENSION et HORS VOISINAGE

Travaux effectués dans un Local Réservé aux Electriciens du domaine de la Basse Tension. L'installation électrique ou l'équipement électrique considéré a été **consigné pour travaux** ; aucune pièce nue sous tension n'est alors accessible.

Les travaux d'ordre électrique comprennent la pose de câbles et de canalisations électriques, l'assemblage et le montage de matériels électriques en coffrets, armoires, boîtiers,..., le câblage des équipements, les connexions aux ouvrages électriques.

Les personnes habilitées aux travaux d'ordre électrique sont **HABILITEES B1 ou B2**.

A la fin des travaux, les essais se feront hors voisinage si la personne n'est pas habilitée BxV ou BR.

Une consigne doit être portée à la connaissance des exécutants. Elle peut être :

- ❑ Une instruction permanente de sécurité **IPS** pour les travaux répétitifs ;
- ❑ Une consigne particulière de précautions à prendre lors du travail, fournie par le Chargé de Travaux avant le début d'exécution.



## ❑ TRAVAUX AU VOISINAGE DE LA BASSE TENSION

Travaux effectués dans un Local Réservé aux Electriciens du domaine de la Basse Tension. L'installation électrique ou l'équipement électrique considéré a été **consigné pour travaux**. Par nécessité, ce type de travail laisse des pièces nues sous tension directement accessibles (jeu de barres, bornes de puissance,...).

Les personnes habilitées aux travaux d'ordre électrique en zone de voisinage de la basse tension sont **HABILITEES B1V ou B2V**.

### 5.3.2 – LES ROLES DES PERSONNELS :

#### ✦ **LE ROLE DU CHARGE D'EXPLOITATION**

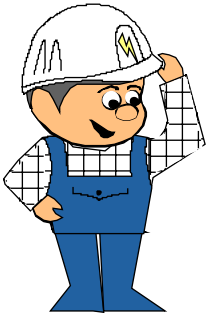
L'Employeur ou le Chargé d'Exploitation, après avoir étudié les travaux à effectuer, prend les dispositions correspondant aux TRAVAUX HORS TENSION et en informe les intéressés :

- ☞ Il organise les opérations ;
- ☞ Il désigne le(s) Chargé(s) de Consignation ;
- ☞ Il détermine les rôles ;
- ☞ Il veille à l'application des consignes.



## ❖ LE RÔLE DU CHARGÉ DE TRAVAUX B2(V)

Il assure la direction des travaux et prend les mesures de sécurité nécessaires en veillant à leur application. Il peut travailler seul ou avoir la responsabilité d'exécutants.

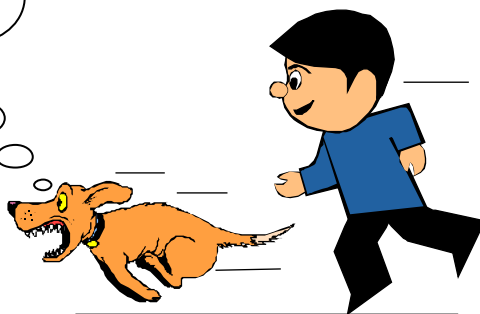


Justin FLUTEMBOY  
Electricien habilité  
Chargé de travaux  
aux Scieries C.Duchêne SA

### Le rôle du Chargé de Travaux

- Dans la **préparation des travaux**, je m'assure que le travail a été clairement défini ;
- Je m'assure que tous les risques, électriques ou non, ont été analysés ;
- Je m'assure que les exécutants et moi-même possédons le matériel de protection et l'outillage en parfait état et que mon personnel ne montre pas de signe de défaillance ;
- **Sur le chantier avant le début des travaux**, j'ai reçu et signé l'attestation de consignation pour travaux (ou l'attestation de 1<sup>ère</sup> étape de consignation) ;
- J'ai identifié l'installation, vérifié l'absence de tension et mis les conducteurs actifs en court-circuit et à la terre (en cas de consignation en 2 étapes)
- J'ai clairement délimité la zone de travail et apposé des écriteaux d'avertissement et d'interdit ;
- J'ai informé les exécutants des travaux à effectuer, des consignes de sécurité à respecter (il m'arrive parfois de nommer un surveillant de sécurité).
- **Pendant les travaux**, je veille à l'application des consignes en surveillant mon personnel et l'outillage utilisé ;
- Et bien sûr, j'effectue du bon travail !
- **A la fin des travaux**, je m'assure de l'enlèvement des outils, du balisage, je contrôle que l'ouvrage électrique peut être remis en énergie sans danger ;
- Je rassemble mon personnel ;
- J'effectue le retrait des mises à la terre et préviens le Chargé de Consignation de la fin des travaux.

Et après cela,  
on rentre chez  
nous !



### ❖ *LE ROLE DE L'EXECUTANT B0(V) ou B1(V)*

Après en avoir reçu l'ordre, il effectue des travaux d'ordre non-électrique ou électrique, hors tension, hors zone ou en zone de voisinage, selon sa qualification professionnelle et son degré d'habilitation.

L'exécutant veille à sa propre sécurité. Il suit les instructions temporaires ou permanentes, orales ou écrites, fournies par le Chargé de Travaux. Il porte l'équipement de protection individuelle, travaille à l'aide d'outils adaptés et respecte la limite de la zone de travail.

#### L'exécutant B1 :

Il est sous la responsabilité du Chargé de travaux ou du Chargé d'Intervention. Il peut effectuer quelques interventions élémentaires telles que le remplacement de protections, le réglage d'appareils de protection, le mesurage d'intensité par l'intermédiaire d'une pince ampèremétrique ou d'une tension au voltmètre.

Il peut également effectuer des manœuvres d'exploitation.

Si les opérations se situent dans un LRE, en zone de voisinage de la basse tension, on ne pourra employer, pour des travaux d'ordre électrique hors tension, qu'une personne habilitée B1V



5.3.3 – PROCEDURE POUR LE TRAVAIL HORS TENSION :



**Avant la mise hors tension :**

- ❏ Déterminer avec l'exploitant la date et l'heure de la coupure de courant. L'informer de la durée des travaux.

**Au point de séparation de la source de courant :**

- ❏ Séparer la source de l'ouvrage de travail selon la procédure de consignation.
- ❏ Faire la vérification d'absence de tension VAT.
- ❏ Condamner tous les appareils susceptibles de ramener de l'énergie dans la zone consignée.
- ❏ Faire la mise à la terre et en court-circuit des conducteurs actifs. Cette mise à la terre est obligatoire en BT comme en HT. Elle est exigée en BTA lorsqu'il y a risque de tension induite, de câble de grande longueur, de risque de réalimentation (groupe électrogène, onduleur), de présence de condensateurs.
- ❏ EVENTUELLEMENT : Rédaction de l'attestation de 1<sup>ère</sup> étape de consignation.

**Au point de travail :**

- ❏ Faire la vérification d'absence de tension VAT.
- ❏ Faire la mise à la terre et en court-circuit des conducteurs actifs en AMONT et en AVAL du point de travail en BTA comme en BTB dans le cas des risques mentionnés ci-dessus.
- ❏ Rédaction de l'attestation de consignation pour travaux.
- ❏ Déterminer la zone de travail et la baliser en zone infranchissable à toute personne non autorisée.

**Et maintenant, on travaille !**

**En fin de travail :**

- ❏ Rédaction d'un Avis de Fin de Travail.
- ❏ Procéder aux opérations de déconsignation, de remise en état, de remise en énergie et transmettre les informations au Chargé d'Exploitation.

#### 5.3.4 – TRAVAUX EXTERIEURS ET CONDITIONS ATMOSPHERIQUES :

UTE C18.510 chap.4.9

N'entreprendre aucun travail sur un ouvrage électrique extérieur en cas de très mauvaises conditions atmosphériques (forte pluie, brouillard épais, vent violent), surtout en cas d'orage. Eventuellement terminer l'opération en cours pour raison de sécurité.

Pour les ouvrages situés à l'intérieur des bâtiments, le travail hors tension peut être entrepris et achevé quelles que soient les conditions atmosphériques, sauf en cas d'orage.

En cas d'orage, lorsque l'ouvrage est alimenté exclusivement par un câble souterrain, le travail peut être effectué.



#### 5.3.5 - DOCUMENTS :

Voir PAGE V-18

ATTESTATION DE CONSIGNATION POUR TRAVAUX

Voir PAGE V-19

ATTESTATION DE PREMIERE ETAPE DE CONSIGNATION

Voir PAGE V-20

AVIS DE FIN DE TRAVAIL ou d'INTERRUPTION DE TRAVAIL

#### 5.3.6 – TRAVAUX HORS TENSION AVEC PRESENCE DE TENSION INDUITE :

UTE C18.510 chap.4.8

L'influence par induction électromagnétique d'un câble chargé, peut induire dans un câble normalement hors tension et parallèle au premier une tension dangereuse à ses extrémités.

#### Exécution des travaux :

##### ☒ Canalisations électriques isolées :

Mise à la terre de tous les conducteurs, armatures et écrans métalliques.

##### ☒ Lignes aériennes en conducteurs nus :

Ecoulement des courants induits, équipotentialité des postes de travail, continuité des boucles électriques



#### 5.4 - LES TRAVAUX SOUS TENSION (TST) :

UTE C18.510 chap.. V

Les Travaux Sous Tension ne font pas partie de cette formation. Les informations ci-dessous sont fournies à titre indicatif.



##### 5.5.1 – TRAVAUX SOUS TENSION AUTORISES :

Les travaux sous tension sont autorisés :

- Sur les réseaux de distribution publique ;
- Sur des ouvrages où la mise hors tension est impossible ou dangereuse.

##### 5.5.2 – HABILITATION AUX TRAVAUX SOUS TENSION :

Les personnes habilitées aux travaux sous tension possèdent l'indice T :

B1T ou B2T pour les électriciens

BxN pour les personnes chargés du nettoyage sous tension

##### Conditions spéciales :

- ❑ Habilitation valable une année civile au maximum.
- ❑ Visite médicale d'aptitude aux TST.
- ❑ Formation assurée par un Etablissement Agréé TST.

##### 5.5.3 – METHODE GENERALE DE TRAVAIL :

###### ✦ Travail au contact :

L'opérateur, très protégé, pénètre dans la zone entre les pièces nues sous tension et la distance minimale d'approche (DMA).

###### ✦ Travail à distance en HT:

L'opérateur se tient au-delà de la distance minimale d'approche (DMA) et travaille sur des pièces nues sous tension à l'aide d'outils prévus à cet effet (perche).

###### ✦ Travail au potentiel en HT:

L'opérateur est porté au potentiel des pièces sur lesquelles il intervient. Il conserve une DMA par rapport aux pièces portées à des potentiels différents du sien.

## ATTESTATION DE CONSIGNATION POUR TRAVAUX

ETABLISSEMENT:  
EXPLOITATION:

N°

Le Chargé de Travaux, M. .... habilitation: .....  
des Etablissements ou Service:  
est chargé de l'exécution des travaux suivants: .....  
.....  
.....  
sur l'ouvrage ci-après: .....

Le Chargé de Consignation, M. .... tél: .....  
atteste qu'en vue de l'exécution de ces travaux il a consigné : .....  
.....

*Le Chargé de travaux doit considérer comme étant sous tension tout ouvrage électrique autre que ceux dont la consignation lui est certifiée par la présente attestation ou par d'autres attestations en sa possession.*

### Dispositions particulières:

L'avis de fin de travail devra être rendu au plus tard le ..... à .....h .....min.  
Le délai de restitution des installations en cas d'urgence est de .....h .....min.

Attestation délivrée le ..... à .....h .....min au Chargé de Travaux qui s'engage à respecter les prescriptions de sécurité en vigueur.

Signatures  
ou  
Numéro de message

Le Chargé de Consignation

Le Chargé de Travaux

## ATTESTATION DE PREMIERE ETAPE DE CONSIGNATION

**ETABLISSEMENT:  
EXPLOITATION:**

N°

**1** - Le Chargé de Consignation :

NOM : ..... EXPLOITATION: ..... tél: .....

**2** - autorise, sous réserve du chapitre 4, le Chargé de Travaux:

NOM: ..... EXPLOITATION ou ENTREPRISE: .....

à accéder à l'ouvrage ci-après:

DESIGNATION DE L'OUVRAGE: .....

pour y effectuer les travaux suivants:

NATURE DES TRAVAUX: .....

A cet effet:

**3** - Le Chargé de Consignation certifie qu'il a pris les dispositions suivantes:

- Séparation de l'ouvrage des sources de tension:.....
- Condamnation en position d'ouverture des organes de séparation:.....

**4** - Le Chargé de travaux déclare connaître ou avoir reconnu l'ouvrage mis hors tension et la zone de travail et s'engage à prendre, préalablement aux travaux, les dispositions suivantes:

- Identification de l'ouvrage:.....
- Vérification d'absence de tension:.....
- Vérification d'absence de tension et mise en court-circuit:.....
- Vérification d'absence de tension et mise à la terre et en court-circuit  
aux points suivants.....
- Délimitation de la zone de travail:.....

**5** - Dispositions particulières du Chargé de Consignation

- Identification de l'ouvrage en présence du Chargé de travaux:.....
- Vérification d'absence de tension et pose de mises en court-circuit ou mises  
à la terre et en court-circuit aux points suivants:.....

Heure normale prévue pour la restitution de l'ouvrage: .....

Délai de restitution de l'ouvrage (en cas d'urgence):.....

**6** - DATE, HEURE, SIGNATURES

Le Chargé de Consignation

Le Chargé de Travaux

## AVIS DE FIN DE TRAVAIL

Le Chargé de Travaux, M. .... des Etablissements ou Service .....

avise M. .... Chargé de Consignation, que les travaux désignés au recto sont terminés le (jour) ..... (mois) ..... (année) 20 . . à .....h .....min et que son personnel a été rassemblé et informé de la fin du travail. Le Chargé de travaux déclare, en outre, avoir enlevé les dispositions de sécurité et autres matériels placés par ses soins et remis les ouvrages en ordre de marche en ce qui le concerne (sans avoir pour autant remis sous tension).

Signatures

ou

Numéro de message

Le Chargé de Consignation

Le Chargé de Travaux

## AVIS D'INTERRUPTION DE TRAVAIL

### ET RESTITUTIONS SUCCESSIVES DE L'ATTESTATION DE CONSIGNATION POUR TRAVAUX

Le Chargé de travaux avise le Chargé de consignation que son personnel a été rassemblé et informé de l'interruption de travail. Il déclare:

- que les travaux sont interrompus,
- qu'il a enlevé les dispositifs de sécurité et autres matériels placés par ses soins et remis les ouvrages à la disposition de l'exploitation en ordre de marche en ce qui le concerne,
- qu'il ne reprendra les travaux qu'après rentrée en possession de l'attestation de consignation pour travaux, physiquement ou par échange de messages.

Remise de l'avis d'interruption du travail  
au Chargé de Consignation

Restitution de l'attestation de consignation  
pour travaux au Chargé de Travaux

Date et heure	Signature ou N° des messages		Date et heure	Signature ou N° des messages	
	Chargé de Travaux	Chargé de Consignation		Chargé de Travaux	Chargé de Consignation